



PŘÍPRAVA MASA A ZELENINY
URZĄDZENIA DYNAMICZNE
PREPARING MEAT AND VEGETABLES

NÁVOD NA INSTALACI A POUŽITÍ INSTRUKCJA MONTAŻU I OBSŁUGI INSTRUCTIONS FOR THE INSTALLATION AND USE



KROUHAČKA ZELENINY
SZATKOWNICA WARZYW
VEGETABLE CUTTER

PSR 800



www.rmgastro.com



05-02-2020

Obsah

Prohlášení o souladu s normami	3
Technická data	3
Kontrola obalu a zařízení	4
Instalace	4
Uvedení do provozu	6
Bezpečnostní opatření z hlediska požární ochrany podle ČSN 061008 čl. 21	6
Návod k použití	8
Čištění a údržba	10
Schéma zapojení	12

Vážený spotřebiteli, děkujeme Vám za zakoupení spotřebiče společnosti RM GASTRO.

Věříme, že budete s tímto výrobkem plně spokojeni.

Prosím, pečlivě si přečtete všechny uvedené informace a tuto příručku si uschovejte, abyste si v případě potřeby mohli informace znovu přečíst i v budoucnu.

Současně bychom Vás chtěli požádat o důsledné dodržování všech doporučení obsažených v tomto dokumentu. Odmítáme jakoukoli odpovědnost za nesprávnou instalaci, za neoprávněné úpravy nebo opravy a za nesprávné užívání výrobku nebo za nedodržování popsanych hygienických pokynů.

Prohlášení o souladu s normami

Všechny přístroje jsou opatřeny označením CE.

Přístroj není zdrojem hluku nad 70 dB.

Výrobek odpovídá směrnicím 2014/35/EU a 2014/30/EU (odpovídající nařízení vlády č. 118 Sb. a č. 117 Sb.). Instalace musí být uskutečněna s ohledem na platné normy.

Pozor, výrobce se vzdává jakékoli odpovědnosti v případě přímých i nepřímých poškození, které se vztahují ke špatné instalaci, nesprávným zásahem nebo úpravami, nedostatečnou údržbou, nesprávným používáním, a které jsou eventuálně způsobeny jinými příčinami, jež uvádí body uvedené v podmínkách prodeje. Tento spotřebič je určen pouze pro odborné používání a musí být obsluhován kvalifikovanými osobami. Části, které byly po nastavení zajištěny výrobcem nebo pověřeným pracovníkem, nesmí uživatel přestavovat.


Technická data

Štítek s technickými údaji je umístěn na zadní / boční části přístroje.

Před instalací si prostudujte návod na instalaci dle normy.

Typ výrobku	Rozměr vnější (mm)	Průměr nože (mm)	Otáčky (ot. / min)	Napětí (V/Hz)	Příkon (W)	Hmotnost (kg)
PSR 800	265 x 580 x 520	220	360	400 / 3N / 50	600	21

Označení nebezpečí

- Činnosti, které mohou být pro obsluhu nebezpečné, jsou označeny uvedeným symbolem. 
- Před provedením jakékoli činnosti instalace/použití/údržby doporučujeme tyto pokyny pečlivě přečíst.
- Všichni pracovníci obsluhující stroj musí znát pokyny obsažené v návodu k použití.

Skladování

- Skladovat při teplotě: +3 až +50° C
- Skladovat při vlhkosti: 40% až 60%

Důležité informace:

- Pokyny jsou platné pro modely viz přední strana
- Příklad musí ovládat pouze proškolená dospělá osoba. Je zakázáno obsluhovat zařízení osobou s omezenými mentálními schopnostmi nebo osobou pod vlivem alkoholu nebo drog. Uživatel si musí být vědom možného rizika, které souvisí s provozem zařízení (např. nebezpečí popálení, atd.).
- Při prodeji nebo přemístění zařízení se ujistěte, že servisní technik se seznámil s informacemi týkajícími se instalace přístroje a obsluha nového přístroje obdržela příslušný manuál a vzala všechny v něm uvedené informace na vědomí.
- Nenechávejte přístroj zapnutý bez dozoru.
- Zařízení je povinně nechat alespoň 2 krát za rok zkontrolovat odborným servisním technikem.
- Při výměně součástí je nutné použití originálních náhradních dílů. Aby byla uznána záruka, je požadováno provádět opravy pouze oprávněným servisním technikem.
- V případě poruchy zařízení je nutné okamžitě odpojit zařízení od zdroje napájení a obrátit se na autorizované servisní středisko. Je zakázáno používat zařízení, které je z technického hlediska nedostatečné.
- Operátoři musí být oblečeni v čistém a hygienickém ochranném oděvu, který umožňuje bezpečnou a pohodlnou manipulaci s přístrojem.
- Zařízení nesmí být instalováno ve venkovním prostředí, kde by bylo vystaveno povětrnostním vlivům, jako je déšť, sníh, přímé sluneční záření, vysoká vlhkost nebo prašnost a vysoké nebo velmi nízké teploty.
- Pokud je napájecí kabel zapojen v elektrické zásuvce, je přístroj pod napětím.

Kontrola obalu a zařízení

Zařízení opouští naše sklady v řádném obalu, na kterém jsou odpovídající symboly a označení. V obalu se nachází odpovídající návod k obsluze. Jestliže obal vykazuje špatné zacházení, známky poškození, **musí se okamžitě reklamovat u přepravce a to sepsáním a podepsáním protokolu o škodě.**

Na pozdější reklamace nebude brán zřetel.

Přístroj je pro přepravu zabalen do tuhé kartónové krabice a proti vlhkosti je chráněn polyethylenovou fólií.

Instalace

Technické instrukce pro instalaci a regulaci.

K použití POUZE pro specializované techniky.

Instrukce, které následují, se obrací k technikovi kvalifikovanému pro instalaci, aby provedl všechny operace způsobem co nejkorektnějším a podle platných norem.

Správné fungování stroje je zaručeno v následujících podmínkách:

Teplotní rozsah +5 °C až + 45 °C.

Rozsah vlhkosti 30% až 90%.



Jakákoliv činnost spojená s regulací apod. musí být vykonána pouze se zařízením odpojeným ze sítě.



Je - li nutno udržovat spotřebič pod napětím je nutno dbát nejvyšší opatrnosti.

Připojení elektrického kabelu do sítě:

Před připojením spotřebiče k elektrické instalaci je nutné prověřit, zda byla nová, nebo opravená elektroinstalace řádně zapojena jeho zhotovitelem a zda byla vyhotovena revizní zpráva o schopnosti bezpečného provozu elektrického rozvodu. Bez splnění této podmínky nedoporučujeme spotřebič k elektrické síti připojovat!

Instalace elektrického přívodu – Přívodní kabel ke spotřebiči musí být samostatně jištěn odpovídajícím jističem jmenovitého proudu v závislosti na příkonu a typu instalovaného přístroje. Doporučená hodnota jističe pro typ spotřebiče je uvedena v tabulce hodnot. Příkon přístroje zkontrolujte na výrobním štítku na zadní části přístroje. Přístroj připojte přímo na síť, je nezbytné vložit mezi spotřebič a síť vypínač s minimální vzdáleností 3mm mezi jednotlivými kontakty, který odpovídá platným normám a zatížením. Přívod uzemnění (žlutozelený) nesmí být tímto spínačem přerušen.

Přívodní kabel musí být umístěn tak, aby v žádném bodě nedosáhl teploty o 50° C vyšší než prostředí. Musí být veden tak, aby nemohlo dojít k jeho mechanickému poškození při běžném provozu a údržbě, dostatečně a přiměřeně dlouhý, aby umožnil manipulaci spotřebiče v případě servisu.

Před připojením spotřebiče k síti elektrického napětí je nutné zkontrolovat zdali:

- přívodní jistič a vnitřní rozvod snesou zatížení spotřebiče (viz štítek matrice)
- rozvod je vybaven účinným uzemněním podle norem (ČSN) a podmínek daných zákonem
- zásuvka nebo vypínač v přívodu jsou dobře přístupné od spotřebiče

Doporučujeme používat pružné kabely v provedení H07RN-F pokud není v návodu k instalaci uvedeno jinak (TO je návod k instalaci !!) , nebo kabel schválený ČSN pro typ spotřebiče s ohledem na jeho umístění a charakter provozu. Zemnicí vodič (žluto-zelený) musí být delší než ostatní vodiče a nesmí být připojen k přepínači, nebo jinak přerušen. Kabely musí být volně umístěny a nesmí překážet běžnému provozu, musí být dostatečně daleko od pracovní plochy, dostatečně dlouhé, aby bylo možné se spotřebičem manipulovat v případě úklidu a servisu. Kabel nesmí přijít do styku s hořlavými materiály, jako jsou koberce, ubrusy, apod., nesmí být vystaven působení ostrých předmětů a mechanicky namáhán.

Zemnicí vodič „PE” musí být zapojen do všech elektrických spotřebičů, které mají šrouby nebo svorky s označením „PE”. Pro každé zařízení se doporučuje připojit samostatný ochranný vodič „PE”.

Doporučený rozměr přívodního kabelu pro typ spotřebiče je uvedený v tabulce hodnot.

Pevně připojené spotřebiče a spotřebiče vybavené zemnicí svorkou, nebo svorníkem, musí být připojeny k ochrannému zemnicímu vodiči. Do obvodu každého spotřebiče doporučujeme zapojit samostatný proudový chránič.



Po připojení spotřebiče k elektrické síti musí být provedena kontrola a vyhotovena revizní zpráva o bezpečném provozu spotřebiče.



VZDÁVÁME SE JAKÉKOLI ZODPOVĚDNOSTI V PŘÍPADĚ, ŽE TATO VÝŠE UVEDENÁ PRAVIDLA, DOPORUČENÍ A PŘÍSLUŠNÉ PLATNÉ NORMY NEBUDOU RESPEKTOVÁNY

Uvedení do provozu



Pozor! Než-li začnete přístroj používat, je nutné z celého povrchu sejmout ochranné fólie nerezového plechu, plochy a části určené ke styku s potravinami dobře omýt vodou se saponátem na nádobí, a poté otřít čistou vodou.

Seznam činností, které musí být provedeny:

1. Provéřit funkční a bezpečný stav přípojných sítí:

- Plynovod musí být uzavřený a těsný, odvzdušněný (zaplyněný), osazený HUP, plynoměrem, uzávěrem před spotřebičem, regulovaný na předepsaný tlak, schválený revizní zprávou o bezpečném provozu
- Elektroinstalace musí být řádně zapojena dle elektrotechnických předpisů, osazena odpovídajícím jističem, proudovým chráničem a vypínačem s ohledem na výkon spotřebiče.
- Schválena revizní zprávou o bezpečném provozu. Pevně připojené spotřebiče a spotřebiče vybavené zemnicí svorkou musí být připojeny k ochrannému vodiči
- Vodovodní přípojka musí být uzavřená a těsná, propláchnuta a zbavena hrubých nečistot, regulována v rozsahu předepsaného tlaku a tvrdosti.
- Odpadní potrubí musí být uzavřené a těsné, ve spádu od spotřebiče a vybavené sifonem protizpětnému zápachu

2. Provéřit odpovídající typ a parametry média na výrobním štítku spotřebiče a přívodních sítí:

- Typ plynu zemní plyn 20 mbar,
 propan – butan 30/31 mbar
- Napětí 3 x 400V/50Hz, 230V/50Hz
- Voda tlak 3 - 5 bar měkká
 3 - 5 bar tvrdá
- Odpad těsně nad zemí volný spádem ze spotřebiče 40, 50, 70HT
Odpad nad zemí do 1,0m odpadovým čerpadlem ze spotřebiče 40, 50HT

3. Provéřit těsnost všech spojů

4. Zapnout spotřebič, prověřit funkci a seřízení spotřebiče dle specifikace

- Tepelné spotřebiče - regulace teploty, tlaku páry, seřízení min. plamene (sporo), směs vzduchu a plynu
- Točivé stroje – směr otáčení 3-F motorů

Opatření z hlediska požárů a umístění

Umístění výrobků a spotřebičů, které nejsou zdrojem tepla (žádná část povrchu spotřebiče nepřesáhne teplotu 40° C)

Na výrobky a spotřebiče, které nejsou zdrojem tepla, nejsou kladeny zvláštní požadavky na jejich umístění z hlediska oteplení, nebo požáru. Spotřebiče musí být umístěny tak, aby byly obsluze dobře přístupné ovládací prvky, uzavírací kohouty i armatury a servisní organizaci byl umožněn přístup. S ohledem na použitá média, nebo náplně se umísťují spotřebiče tak, aby při jejich kolizi např. prasknutí hadice vody, nebo náplně s chemií, nedošlo k poškození ostatních předmětů. V blízkosti spotřebičů připojených k tlakové vodě se doporučuje v podlaze vyhotovit kanálovou výpust do odpadu a k ní vést podlahu ve spádu. Spotřebiče a související přípojky nesmí bránit obsluze v přirozeném pohybu, který je nutný k výkonu jejich práce. Spotřebiče pracující s vodou nesmí být vystaveni teplotě nižší než 0° C, kdy hrozí zamrznutí vody a poškození zařízení.

Umístění spotřebičů, které jsou zdrojem tepla do 100° C (žádná část povrchu spotřebiče nepřesáhne

teplotu 100° C)



Pro tyto spotřebiče platí výše uvedená pravidla. Navíc nesmí být umístěny v uzavřeném prostoru např. v uzavřené skříni bez větracích otvorů. Spotřebič musí mít min. vzdálenost 10 cm od ostatních předmětů ze všech stran i shora. Vyjímkou je modulové uspořádání více spotřebičů stejné značky v jedné lince, které

se mohou vzájemně dotýkat na boku, nebo zády k sobě. Je-li spotřebič umístěn ve výklenku, pod stolem, nebo ve skříni, prostor musí být zcela otevřený z přední části ovládacího spotřebiče.

Umístění výkonných tepelných spotřebičů nad 100° C (alespoň jedna část spotřebiče přesáhne teplotu 100° C)

Pro tyto spotřebiče platí výše uvedená pravidla. Navíc musí být umístěny tak, aby nedošlo k ohřátí povrchu ostatních předmětů na teplotu vyšší než 60° C. Spotřebič nesmí být v kontaktu s okolními hořlavými materiály. Umístění plynových spotřebičů se řídí technickými pravidly TPG 704 01 a souvisejícími normami. Místnost musí splňovat minimální požadovaný objem vzduchu 2m³ na 1kW výkonu plynového spotřebiče a musí být dobře větrána. U výkonných zařízení nad 10kW a varných bloků s více spotřebiči se doporučuje bezpečnostní zapojení elektroventilu přívodu plynu společně s ventilátorem digestoře, tzn. pokud nedojde k zapnutí odsávání digestoře, je uzavřen přívod plynu ke spotřebičům. Plynové spotřebiče v provedení „A“ musí být umístěny tak, aby zadní komínová strana spotřebiče nebyla v kontaktu s předměty, které neodolávají teplotám min. 150°C. Do výšky 1m nad komínkem plynových spotřebičů a do vzdálenosti 30cm od komínku spotřebiče nesmí být instalovány jiné předměty, které by bránily přirozenému odvodu spalin a byly by jimi nadměrně ohřívány, než je max. povolené oteplení materiálu.

Bezpečnostní opatření z hlediska požární ochrany podle ČSN 061008 čl. 21

- obsluhu spotřebiče musí provádět pouze dospělé osoby
- spotřebič musí být bezpečně používán v obyčejném prostředí podle ČSN 332000-1.
- spotřebič je nutné umístit tak, aby stál nebo visel pevně na nehořlavém podkladu



Na spotřebič a do vzdálenosti menší než bezpečná vzdálenost od něho nesmějí být kladeny předměty z hořlavých hmot (nejmenší vzdálenost spotřebiče od hořlavých hmot je 10 cm).



Bezpečné vzdálenosti od hmot jednotlivých stupňů hořlavosti a informace o stupni hořlavosti běžných stavebních hmot - viz. tabulka

Tabulka

stupeň hořlavosti stavební hmoty zařazené do st. hořlavosti (ČSN 730823) hmot a výrobků

- A - nehořlavé - žula, pískovec, betony, cihly, keramické obkladačky, omítky
- B - nepadně hořlavé - akumin, heraklit, lihnos, itaver
- C1 - těžce hořlavé - dřevo, listnaté, překližky sirkoklit, tvrzený papír, umakart
- C2 - středně hořlavé - dřevotřískové desky, solodur, korkové desky, pryž, podlahoviny
- C3 - lehce hořlavé - dřevovláknité desky, polystyrén, polyureten, PVC

Spotřebiče musí být instalovány bezpečným způsobem. Při instalaci musí být dále respektovány příslušné projektové, bezpečnostní a hygienické předpisy dle:

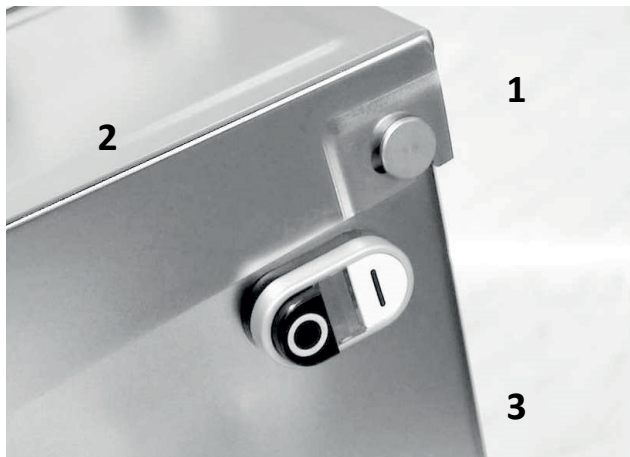
- ČSN 06 1008 požární bezpečnost lokálních spotřebičů a zdrojů tepla
- ČSN 33 2000 prostředí pro elektrická zařízení

Návod k použití

Ovládací prvky:

ovládací prvky a pilotní světlo jsou na pravé straně základny, když je stroj umístěn před operátorem.

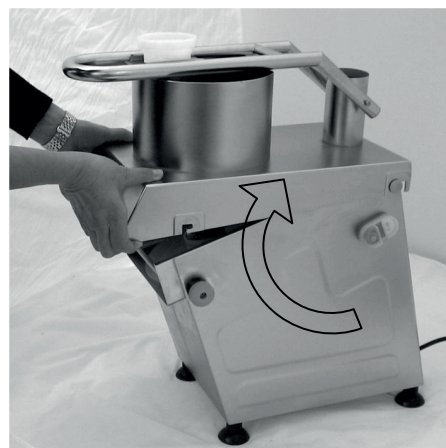
1. šedé tlačítko pro spuštění stroje (I)
2. černé tlačítko pro zastavení stroje (O)
3. bílé kontrolní světlo pro provoz stroje



Nastavení kotoučů na stroji :

4. otevřete kryt.
5. Nejprve vložte plastový vysouvací kotouč, poté kotouč vybraný pro krájení. V případě krájení kostek nejprve vložte plastový vysouvací kotouč, potom kotouč s mřížkovým ostřím pro krájení kostek, model kotouče „DG“ + E.
6. Zavřete kryt a změňte otáčení rukojeti na tlačítku spuštění pro automatické zaháknutí kotoučů ve správné poloze.

 **POZOR NA OSTŘÍ KOTOUČŮ PŘI POUŽÍVÁNÍ A ÚDRŽBĚ!**



Nastavení a krájení potravin

Zvedněte rukojeť a vložte potraviny do otvoru a poté rukojeť zavřete.

Pravou rukou stiskněte spouštěcí tlačítko (I) a levou rukou lehce posouvejte rukojeť dolů, dokud nebudou potraviny zcela zpracovány. (viz níže vlevo) Poté zvedněte rukojeť a vložte další potraviny.

Po zavření rukojeti se stroj automaticky spustí. Tyto operace opakujte, dokud nejsou potraviny zcela zpracovány.

Je možné použít dva otvory s jedním kotoučem. Jsou-li použity dva kotouče pro krájení tyčinek a podobných řezů, musí být použit vstupní otvor nad mřížkou.

Menší kulatý otvor se používá ke krájení zeleniny jako mrkev, dýně atd. (viz Níže vpravo)



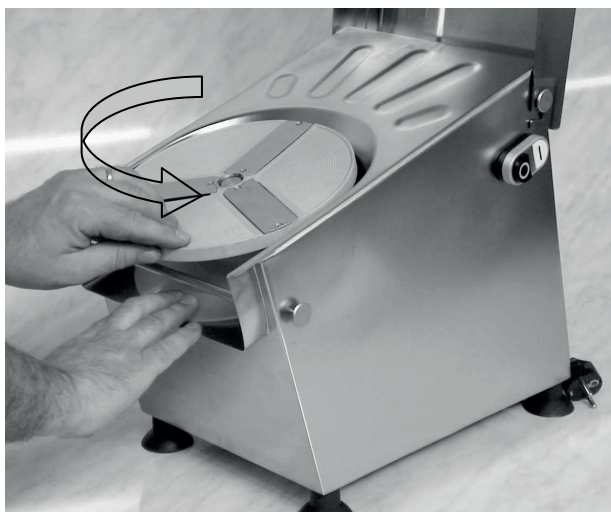
Varování: Nikdy nepoužívejte ruce, ale zeleninu tlačte do stroje dodávanou paličkou.



Vyjmutí a výměna kotoučů

Zvedněte kryt. Otočte kotouč proti směru hodin a zakryjte řeznou hranu vhodným materiálem (guma, textilie atd.). Poté jej zvedněte položením ruky pod kotouč.

Jednoduše zvedněte kotouče a vyjměte mřížkový kotouč pro krájení kostek nebo kotouč pro krájení tyčinek plastovým kotoučem. (Viz obr. níže)



Čištění a údržba

Před čištěním odpojte přívod plynu a elektřiny.

Zařízení nečistěte:

vodou pod tlakem

kovovým kartáčem

agresivními a korozivními prostředky a žíravinami / chlórem

prostředky obsahujícími brusné částice

Pečlivě čistěte zařízení a kotouče každý den pro zajištění správného provozu a životnosti zařízení.

Kotouče, mřížka pro krájení kostek a plastový vysouvací kotouč lze vyjmout pro umytí pod proudem teplé vody.

Vyčistěte stroj a především místo, kde spočívají kotouče, hadříkem nebo houbou navlhčenou v teplé vodě.

Důkladně odstraňte veškerý odpad, abyste zabránili změně polohy kotoučů.

Otevřete, úplně odmontujte (viz obr. níže) a sejměte kryt a omyjte ho pod proudem vody.



Pokyny pro případ nouze:

Odpojte zařízení od elektrické sítě a zavolejte servisního technika.

Kontrola

Zařízení je nutné nechat překontrolovat odborným servisem jednou za 6 měsíců, kterými zajistíte jeho bezpečnost, zabráníte nadměrné spotřebě energie a předejdete nečekaným poruchám, které obvykle komplikují práci a způsobují finanční ztráty.

V případě nedodržení pravidelných prohlídek, nemusí být záruka uznána výrobcem

Tento přístroj je určen pro profesionální použití, a proto musí být obsluhován kvalifikovanými odborníky.

Doporučujeme uzavřít servisní smlouvu o pravidelné údržbě. Řádnou péči o technická zařízení musí poskytovat kvalifikovaní technici, kteří zajišťují dodržování stávajících norem a předpisů. Optimální frekvence údržby je 1x za 6 (12, 24) měsíců, při mimořádném zatížení přístroje 1x za 3 měsíce. Díky pravidelným servisním kontrolám můžete předejít vážnějším poškozením zařízení a tím snížit náklady na jeho provoz. Pravidelnými kontrolami přispějete k hladkému chodu zařízení a prodloužíte jeho životnost.

Záruka

Záruka se nevztahuje na:

- všechny součástky, které podléhají běžnému opotřebení (těsnění, žárovky, díly z plastu a skla, atd.)
- pokud přístroj byl instalován v nesouladu s návodem, nebo osobou bez příslušné kvalifikace
- poškození způsobená atmosférickými vlivy (např. déšť, sníh, slunce, vysoká vlhkost nebo prach, vysoké a velmi nízké teploty, nevhodné osvětlení)
- škody způsobené třetími osobami a mechanickým poškozením
- poškození způsobená nedbalým provozem a nedostatečnou údržbou
- poškození způsobená zásahem do zařízení neoprávněnými osobami

Seznam náhradních dílů a spotřebního materiálu je k dispozici u výrobce.

Likvidace zařízení

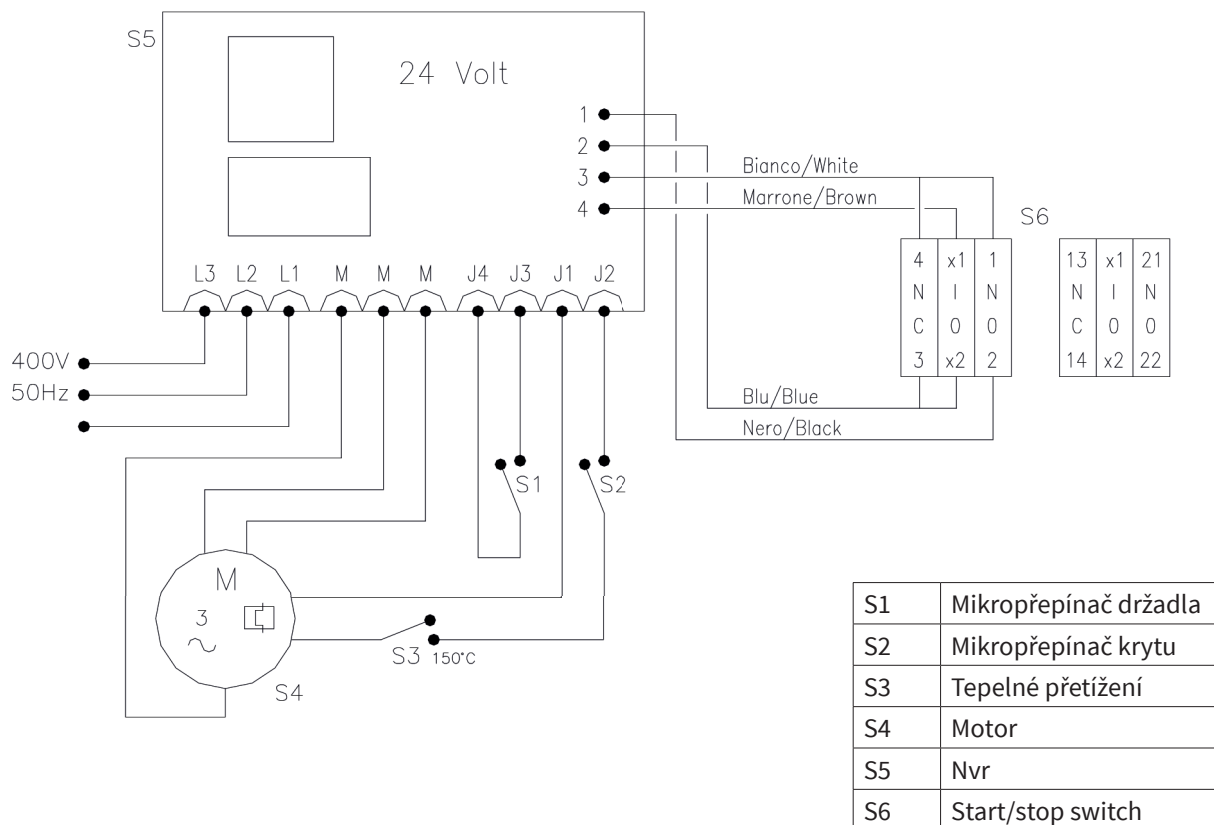
Pokud skončila životnost zařízení nebo pokud nechcete zařízení dále používat, odevzdejte jej do sběrného místa společnosti, která má k likvidaci odpadů řádné povolení od orgánů místní správy. Součásti zařízení nebo obalu, které jsou určeny k recyklaci, jsou označeny symboly: PE (polyetylen), PP (polypropylen) nebo PS (pěnový polystyren)

Autorská práva

Veškerý obsah tohoto dokumentu (text, obrázky, grafy, fotografie, atd.) jsou chráněny autorským právem. Je zakázáno kopírovat tento dokument, části jeho obsahu či obrázky, a provádět změny v obsahu tohoto dokumentu bez písemného souhlasu výrobce.

- Pokyny pro autory. Porušením autorských práv hrozí trestní stíhání.

Schéma zapojení



seznam servisních organizací:

CZ: **RM Gastro CZ s.r.o.**, Náchodská 818/16, Praha 9, tel. +420 281 926 604,
info@rmgastro.cz, www.rmgastro.cz

SK: **RM GASTRO - JAZ S.R.O.**, Rybárska 1, Nové Mesto nad Váhom, tel. +421 32 7717 061,
obchod@jaz.sk, www.jaz.sk

PL: **RM GASTRO Polska Sp. z o.o.**, ul. Sportowa 15a, 43-450 Ustroń, tel. +48 33 854 73 26
info@rmgastro.pl, www.rmgastro.pl